



## VÁLVULAS TIPO AGUJA MACHO - HEMBRA

### ESPECIFICACIONES

Acero inoxidable tipo 316

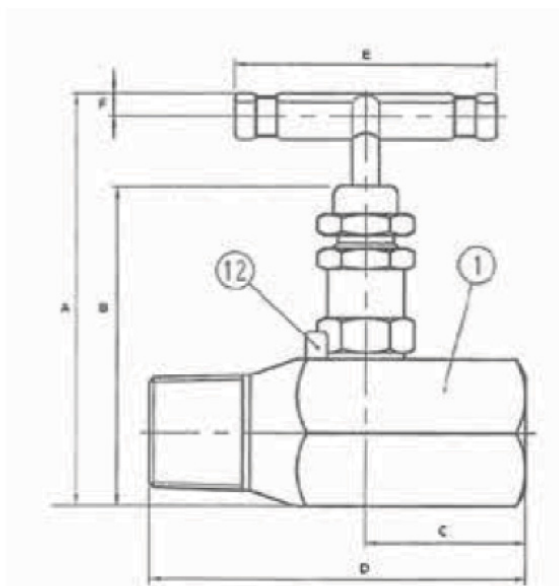
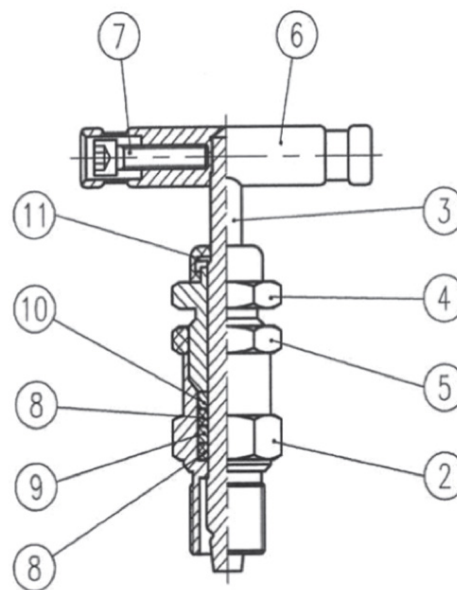
Presión 6,000 y 10,000 PSI

Empaques de teflón

Temperatura de trabajo 20° F a 200° F

Extremos roscados conforme a ASME B1.20.1

Disponibles en hembra - hembra y macho - hembra



PIEZA	MATERIALES
1- Cuerpo	Acero inoxidable 316
2- Bonete	Acero inoxidable 316
3- Vástago	Acero inoxidable 316
4- Tuerca del empaque	Acero inoxidable 316
5- Tornillo de fijación	Acero inoxidable 316
6- Volante	Acero inoxidable 316
7- Tornillo de fijación	Acero inoxidable 302
8- Empaque	Teflón
9- Anillo	Acero inoxidable 304
10- Anillo	Acero inoxidable 304
11- Tapón	NBR
12- Seguro del bonete	Acero inoxidable 303



## VÁLVULAS TIPO AGUJA HEMBRA - HEMBRA

### ESPECIFICACIONES

Acero inoxidable tipo 316

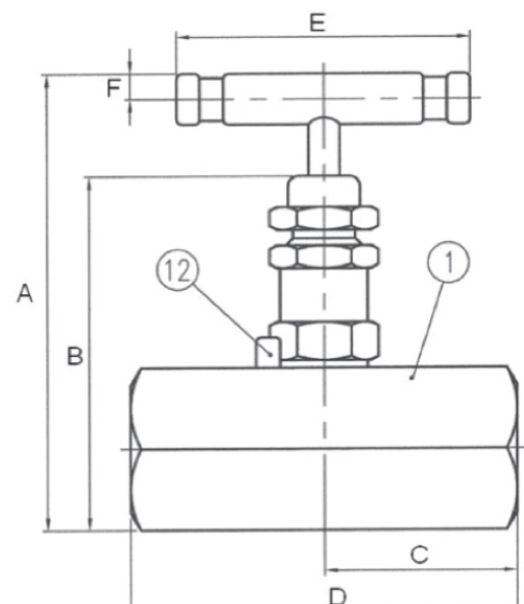
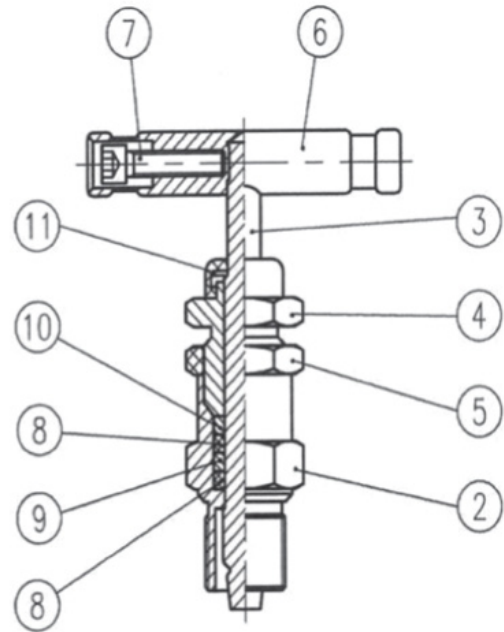
Presión 6,000 y 10,000 PSI

Empaques de teflón

Temperatura de trabajo 20° F a 200° F

Extremos roscados conforme a ASME B1.20.1

Disponibles en hembra - hembra y macho - hembra



PIEZA	MATERIALES
1- Cuerpo	Acero inoxidable 316
2- Bonete	Acero inoxidable 316
3- Vástago	Acero inoxidable 316
4- Tuerca del empaque	Acero inoxidable 316
5- Tornillo de fijación	Acero inoxidable 316
6- Volante	Acero inoxidable 316
7- Tornillo de fijación	Acero inoxidable 302
8- Empaque	Teflón
9- Anillo	Acero inoxidable 304
10- Anillo	Acero inoxidable 304
11- Tapón	NBR
12- Seguro del bonete	Acero inoxidable 303