

# Válvulas de Mariposa



**VTK**  
**VALVES**

**TIPO WAFER**

**200 PSI**

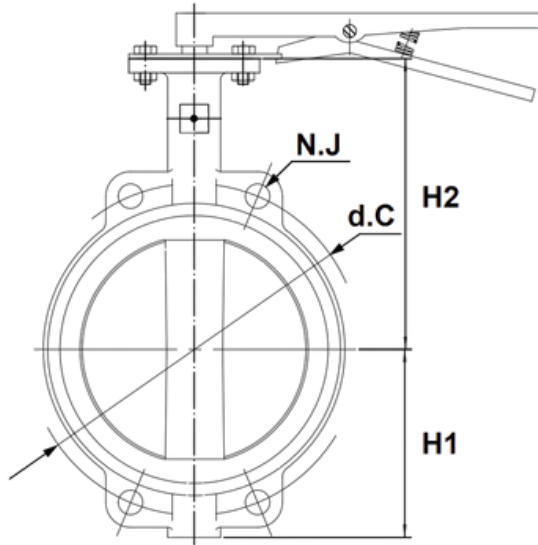
# VÁLVULA DE MARIPOSA TIPO WAFER

## 200 PSI

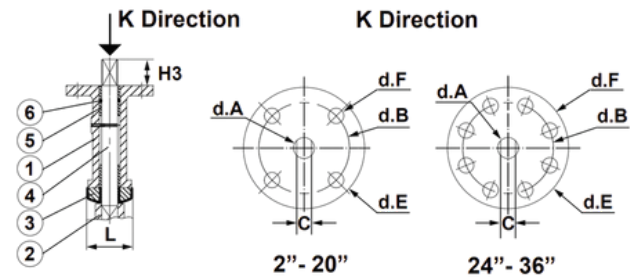
- Cuerpo Hierro Dúctil
- Presión: 200 psi - Clase 125/150
- Asientos **EPDM**
- Disco en Acero Inoxidable **CF8M**
- **ISO 5211** Soporte para montaje de actuador
- Palanca dentada con 10 posiciones



**VTK  
VALVES**



LISTA DE MATERIALES		
NO.	PARTE	MATERIAL
1	Cuerpo	Hierro Dúctil
2	Disco	CF8M
3	Asientos	EPDM
4	Vástago	SS410
5	Bushing	EPDM
6	O - Ring	EPDM



DIMENSIONES Y PESOS																	
TAMAÑO	Unidad	2"	2-1/2"	3"	4"	5"	6"	8"	10"	12"	14"	16"	18"	20"	24"	30"	36"
H1	pulg	2.992	3.504	3.74	4.488	5	5.512	6.969	7.992	9.528	10.512	11.732	12.52	13.74	17.48	19.528	23.346
H1	mm	76	89	95	114	127	140	177	203	242	267	298	318	349	444	496	593
H2	pulg	6.378	6.89	7.126	7.874	8.386	8.858	10.236	11.496	13.189	14.488	15.748	16.614	18.858	22.126	25.512	30.236
H2	mm	162	175	181	200	213	225	260	292	335	368	400	422	479	562	648	768
H3	pulg	1.181	1.181	1.181	1.181	1.181	1.181	1.417	1.417	1.417	1.772	2.008	2.008	2.52	2.756	2.835	3.031
H3	mm	30	30	30	30	30	30	36	36	36	45	51	51	64	70	72	77
L	pulg	1.811	1.929	1.929	2.165	2.303	2.323	2.52	2.815	3.189	3.13	3.543	4.291	5.315	6.181	6.811	8.307
L	mm	46	49	49	55	58.5	59	64	71.5	81	79.5	90	109	135	157	173	211
d.A	pulg	0.5	0.5	0.5	0.622	0.75	0.75	0.874	1.126	1.252	1.252	1.311	1.496	1.62	1.994	2.494	2.923
d.A	mm	12.7	12.7	12.7	15.8	19.05	19.05	22.2	28.6	31.8	31.8	33.3	38	41.15	50.65	63.35	74.25
d.C	pulg	4.744	5.492	6.004	7.5	8.504	9.508	11.752	14.252	17.008	18.74	21.24	22.756	25	29.508	36.004	42.756
d.C	mm	120.5	139.5	152.5	190.5	216	241.5	298.5	362	432	476	539.5	578	635	749.5	914.5	1086
N.J	Cant.	4	4	4	8	8	8	8	12	12	12	16	16	20	20	28	32
N.J	pulg	0.748	0.748	0.748	0.748	0.866	0.866	0.866	0.984	0.984	1.142	1.142	1.26	1.26	1.378	1.378	1.614
N.J	mm	19	19	19	19	22	22	22	25	25	29	29	32	32	35	35	41
d.E	pulg	3.543	3.543	3.543	3.543	3.543	3.543	4.921	4.921	5.906	5.906	8.268	8.268	8.268	11.811	11.811	11.811
d.E	mm	90	90	90	90	90	90	125	125	150	150	210	210	210	300	300	300
d.B	pulg	2.756	2.756	2.756	2.756	2.756	2.756	4.016	4.016	4.921	4.921	6.496	6.496	6.496	10	10	10
d.B	mm	70	70	70	70	70	70	102	102	125	125	165	165	165	254	254	254
d.F	pulg	0.354	0.354	0.354	0.354	0.354	0.354	0.433	0.433	0.512	0.512	0.866	0.866	0.866	0.709	0.709	0.709
d.F	mm	9	9	9	9	9	9	11	11	13	13	22	22	22	18	18	18
C	pulg	0.394	0.394	0.394	0.472	0.551	0.551	0.669	0.866	0.945	0.945	1.063	1.063	1.26	1.417	1.752	2.047
C	mm	10	10	10	12	14	14	17	22	24	24	27	27	32	36	44.5	52
Peso	lbs	6.504	8.664	8.708	11.861	15.895	18.497	30.865	41.403	66.58	112.44	202.83	240.3	335.1	571	906.1	1036.2
Peso	kg	2.95	3.93	3.95	5.38	7.21	8.39	14	18.78	30.2	51	92	109	152	259	411	470
Torque	N-m	20	28	38	71	115	170	330	510	660	820	1400	1200	2100	2800	3900	5800

## Promesa de Calidad

- ✓ Válvulas instaladas en campo exitosamente para múltiples aplicaciones industriales
- ✓ Materiales certificados y fabricación bajo estándares internacionales
- ✓ Compatibilidad total con normas industriales
- ✓ Experiencia suministrando a diferentes industrias

**VTK**  
**VALVES**

