



VALVOTEK

VÁLVULAS, CONEXIONES Y TUBERÍA

OFICINAS

Fidel Velázquez # 100
Col. Luis Donaldo Colosio,
Altamira, Tamaulipas, México,
C.P. 89602

Teléfonos +52 (833) 264 2871
264 1363 y 264 11 08
Fax: 264 27 10

valvotek@valvotek.com



VÁLVULA DE BOLA DE 2 PIEZAS AC. AL CARBÓN

ESPECIFICACIONES

Diseño 2 piezas

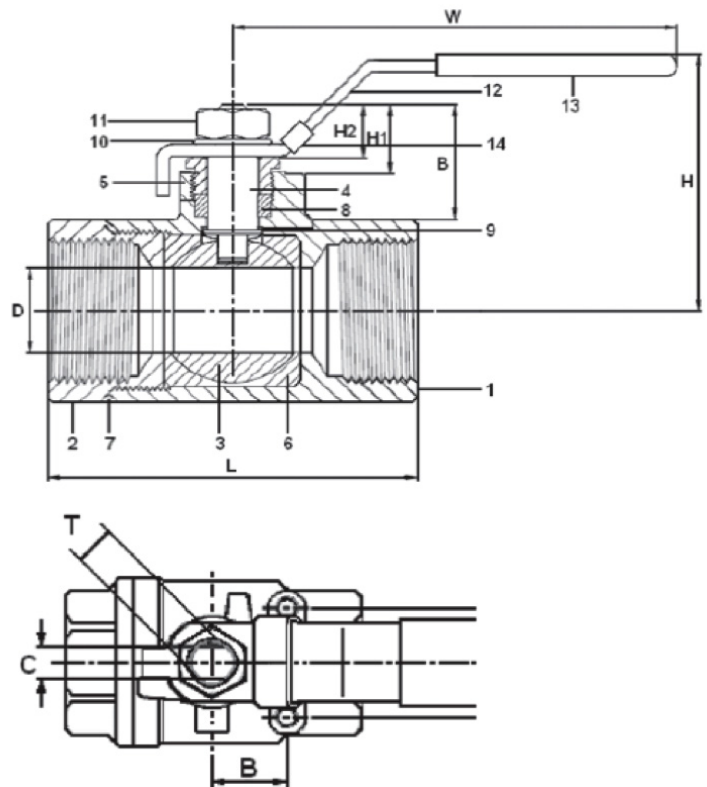
Acero al carbón A216 WCB

Paso completo

2000# WOG

Aprobada por NACE

Extremos roscados B1.20.1



PIEZA	MATERIALES
1- Cuerpo	ASTM 216 WCB
2- Tapón	ASTM A351 CF8M
3- Bola	ASTM A351 CF8M
4- Vástago	A-276-316
5- Tuerca	AISI 304
6- Asiento de la bola	PTFE/RPTFE
7- Asiento del cuerpo	PTFE

PIEZA	MATERIALES
8- Empaque	PTFE/RPTFE
9- Arandela de presión	PTFE
10- Resorte de presión	AISI 304
11- Tuerca del vástago	AISI 304
12- Volante	AISI 304
13- Seguro del volante	PVC
14- Dispositivo de bloqueo	AISI 304