



# VALVOTEK

VÁLVULAS, CONEXIONES Y TUBERÍA

### OFICINAS

Fidel Velázquez # 100  
Col. Luis Donaldo Colosio,  
Altamira, Tamaulipas, México,  
C.P. 89602

Teléfonos +52 (833) 264 2871  
264 1363 y 264 11 08  
Fax: 264 27 10  
valvotek@valvotek.com

## VÁLVULA DE BOLA DE 2 PIEZAS ACERO INOXIDABLE



### ESPECIFICACIONES

Diseño 2 piezas sellados al cuerpo

Acero inoxidable ASTM A351 / AISI SS316

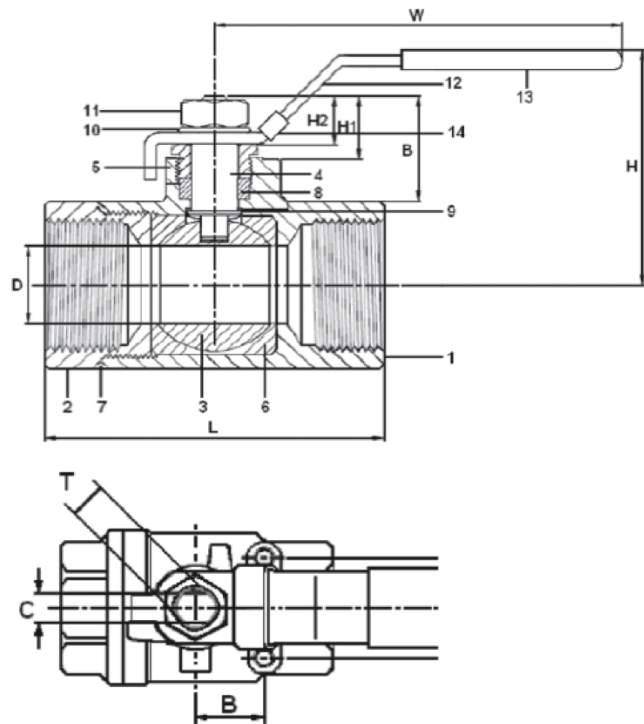
Paso completo

2000# WOG

Dispositivo de bloqueo

Aprobada por NACE

Extremos roscados B1.20.1



PIEZA	MATERIALES
1- Cuerpo	ASTM A351 / AISI SS316
2- Tapón	ASTM A351 / AISI SS316
3- Bola	ASTM A351 / AISI SS316
4- Vástago	A-276-316
5- Tuerca	AISI 304
6- Asiento de la bola	PTFE/RPTFE
7- Asiento del cuerpo	PTFE

PIEZA	MATERIALES
8- Empaque	PTFE/RPTFE
9- Arandela de presión	PTFE
10- Resorte de presión	AISI 304
11- Tuerca del vástago	AISI 304
12- Volante	AISI 304
13- Seguro del volante	PVC
14- Dispositivo de bloqueo	AISI 304