



# VALVOTEK

VÁLVULAS, CONEXIONES Y TUBERÍA

### OFICINAS

Fidel Velázquez # 100  
Col. Luis Donaldo Colosio,  
Altamira, Tamaulipas, México,  
C.P. 89602

Teléfonos +52 (833) 264 2871  
264 1363 y 264 11 08  
Fax: 264 27 10

valvotek@valvotek.com



## VÁLVULA DE BOLA DE 1 PIEZA ACERO INOXIDABLE

### ESPECIFICACIONES

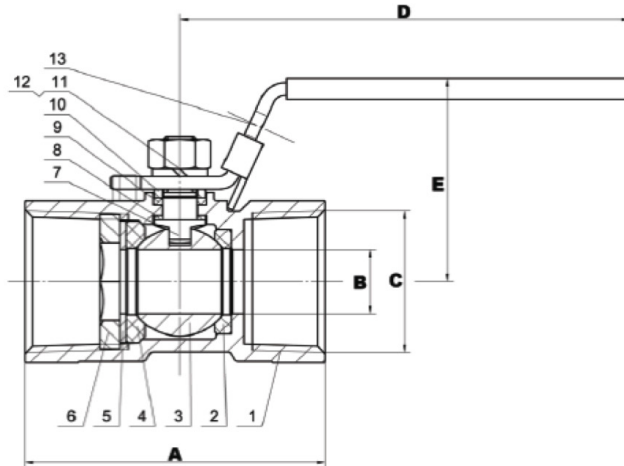
Diseño 1 pieza

Acero Inoxidable ASTM A351 / AISI SS316

Paso reducido

1000# PSI

Extremos roscados B1.20.1



PIEZA	MATERIALES
1- Cuerpo	ASTM A351 / AISI SS316
2- Anillo del asiento	PTFE
3- Bola	ASTM A351 / AISI SS316
4- Anillo del asiento	PTFE
5- Empaque	304/316
6- Tuerca	304/316
7- Vástago	A-276- 304/316

PIEZA	MATERIALES
8- Limpiador	PTFE
9- Empaque	PTFE
10- Soporte	304
11- Volante	A240 304
12- Resorte limpiador	304
13- Tuerca	304