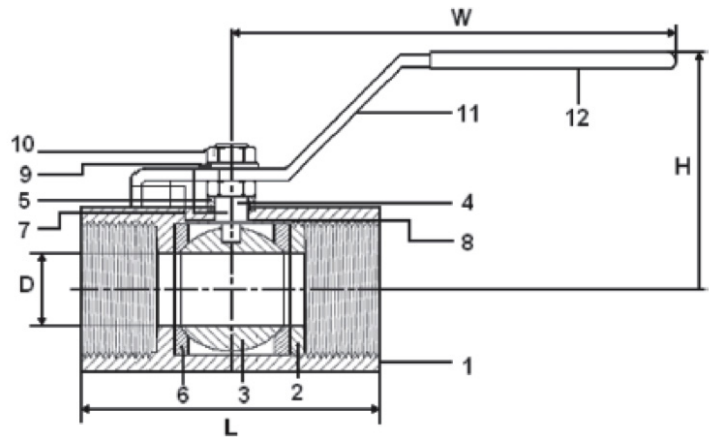




VÁLVULA DE BOLA AC DE 1 PIEZA HEXAGONAL

ESPECIFICACIONES

Diseño 1 pieza
 Acero al carbón A108
 Paso reducido
 2000# WOG
 Aprobada por NACE
 Extremos roscados B1.20.1



PIEZA	MATERIALES
1- Cuerpo	ASTM A108
2- Retenedor	ASTM A108
3- Bola	ASTM A351 CF8M
4- Vástago	A-276-316
5- Anillo	ASTM A108
6- Asiento de la bola	PTFE
7- Arandela de presión	PTFE

PIEZA	MATERIALES
8- Empaque	PTFE
9- Resorte de presión	304
10- Tuerca del vástago	304
11- Volante	304
12- Seguro del volante	PVC