

Válvulas de Acero Fundido

A216WCB API600

VTK
VALVES



RETENCION | COMPUERTA | GLOBO

CLASES 150# 300# 600#

VÁLVULAS ACERO AL CARBON A216WCB

VTK
VALVES

VÁLVULA DE COMPUERTA

En stock 2" -12"
150# 300#

T.E. 14" en adelante
600# 900#



VÁLVULA DE BOLA

En stock 2" -12"
150# 300#

T.E. 14" en adelante
600# 900#



VÁLVULA DE GLOBO

En stock 2" -12"
150# 300#

T.E. 14" en adelante
600# 900#



VÁLVULA DE RETENCIÓN

En stock 2" -12"
150# 300#

T.E. 14" en adelante
600# 900#



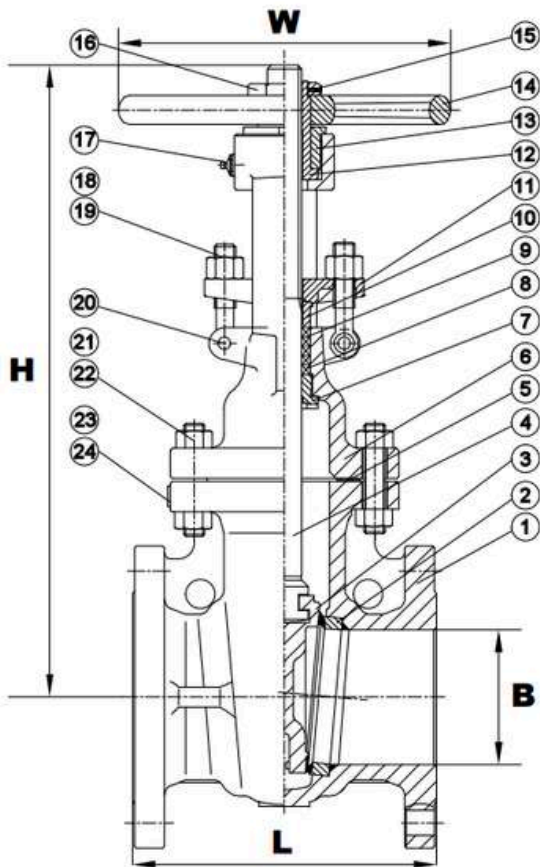
VÁLVULA DE COMPUERTA

CLASE 150

- Cuerpo acero fundido **A216 WCB**
- Diseño conforme **API600**
- Vástago ascendente **OS&Y**
- Bonete bridado
- Extremos bridados cara realzada **RF**
- Dimensiones de bridas **ASME B16.5**
- Estandar de pruebas **API 598**



**VTK
VALVES**



LISTA DE MATERIALES

NO.	PARTE	MATERIAL
1	Cuerpo	A216 WCB
2	Anillo del asiento	A105
2	Superficie del asiento	HF (STL.6 / CoCr-A)
3	Compuerta	A216 WCB
3	Superficie de compuerta	13CR (ER410)
4	Vástago	A182 F6a
5	Junta	O8F + Grafito flexible
6	Bonete	A216 WCB
7	Asiento trasero	A276 410
8	Empaque	F304 + Grafito + C.I.
9	Empaque	Grafito flexible + C.I.
10	Prensaestopa	A276 410
11	Brida de prensaestopa	A216 WCB
12	Tuerca del vástago	A439-D2
13	Tuerca de prensaestopa	Acero al carbón
14	Volante	Hierro dúctil
15	Tornillo	Acero al carbón
16	Tuerca de seguridad	Acero al carbón
17	Engrasador	Acero al carbón
18	Perno de ojo	A193 B7
19	Tuerca de ojo	A194 2H
20	Pasador	Acero al carbón
21	Perno	A193 B7
22	Tuerca	A194 2H
23	Remache	AISI 304
24	Placa de identificación	AISI 304

DIMENSIONES Y PESOS

Tamaño	Unidad	2"	2-1/2"	3"	4"	5"	6"	8"	10"	12"	14"	16"	18"	20"	24"	26"	28"	30"	32"	34"	36"	42"
L (RF)	pulg	7	75	8	9	10	10.5	11.5	13	14	15	16	17	18	20	22	24	24	26	28	28	31
L (RF)	mm	178	190	203	229	254	267	292	330	356	381	406	432	457	508	559	610	610	660	711	711	7874
L (RTJ)	pulg	7.5	8	8.5	9.5	10.5	11	12	13.5	14.5	15.5	16.5	17.5	18.5	20.5	-	-	-	-	-	-	-
L (RTJ)	mm	191	203	216	241	267	279	305	343	368	394	419	445	470	521	-	-	-	-	-	-	-
L (BW)	pulg	8.5	9.5	11.12	12	15	15.88	16.5	18	19.75	22.5	24	26	28	32	34	36	36	38	40	40	-
L (BW)	mm	216	241	283	305	381	403	419	457	502	572	610	660	711	813	864	914	914	965	1016	1016	-
B	pulg	2	2.52	3	4	5	6	8	10	12	13.25	15.25	17.24	19.25	23.25	25.31	27.25	29.25	30.75	32.75	34.49	40.24
B	mm	51	64	76	102	127	152	203	254	305	337	387	438	489	591	643	692	743	781	832	876	1022
H	pulg	13	14.02	15.75	18.7	21.3	23.43	29.02	34.53	40.08	45.71	50.47	56.93	63.11	73.35	80	87.99	90.63	98.35	102.62	107.68	131.02
H	mm	330	356	400	475	541	595	737	877	1018	1161	1282	1446	1603	1863	2032	2235	2302	2498	2594	2735	3328
W	pulg	7.87	9.84	9.84	9.84	11.81	11.81	13.78	15.75	17.72	19.69	22.05	25.2	25.2	28.35	27.95	27.95	27.95	27.95	27.95	31.5	31.5
W	mm	200	250	250	250	300	300	350	400	450	500	560	640	640	720	710	710	710	710	710	800	800
Peso	kg	18	27	34	50	64	78	122	180	260	383	503	600	748	1129	1610	1750	1958	2840	3100	3305	5400
Peso	lb	40	60	75	110	141	171	269	397	573	844	1108	1322	1649	2489	3550	3858	4317	6261	6834	7288	11905

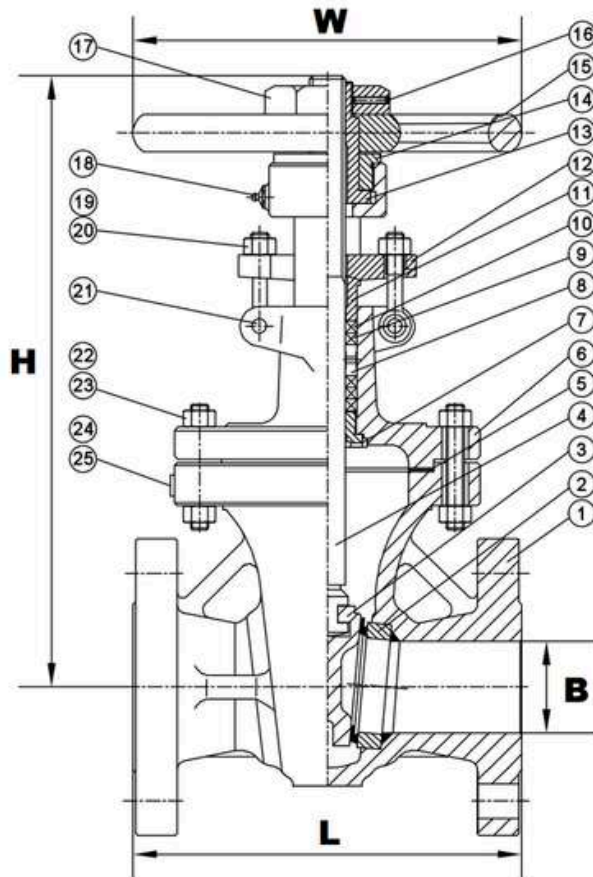
VÁLVULA DE COMPUERTA

CLASE 300

- Cuerpo acero fundido **A216 WCB**
- Diseño conforme **API600**
- Vástago ascendente **OS&Y**
- Bonete bridado
- Extremos bridados cara realzada **RF**
- Dimensiones de bridas **ASME B16.5**
- Estandar de pruebas **API 598**



**VTK
VALVES**



LISTA DE MATERIALES

NO.	PARTE	MATERIAL
1	Cuerpo	A216 WCB
2	Anillo del asiento	A105
2	Superficie del asiento	HF (STL.6 / CoCr-A)
3	Compuerta	A216 WCB
3	Superficie de compuerta	13CR (ER410)
4	Vástago	A182 F6a
5	Junta	O8F + Grafito flexible
6	Bonete	A216 WCB
7	Asiento trasero	A276 410
8	Anillo de distancia	A276 410
9	Empaque	F304 + Grafito + C.I.
10	Empaque	Grafito flexible + C.I.
11	Prensaestopa	A276 410
12	Brida del prensaestopa	A216 WCB
13	Tuerca del vástago	A439-D2
14	Tuerca del prensaestopa	Acero al carbón
15	Volante	Hierro dúctil
16	Tornillo	Acero al carbón
17	Tuerca de seguridad	Acero al carbón
18	Engrasador	Acero al carbón
19	Perno de ojo	A193 B7
20	Tuerca de ojo	A194 2H
20	Pasador	Acero al carbón
22	Perno	A193 B7
23	Tuerca	A194 2H
24	Remache	AISI 304
25	Placa de identificación	AISI 304

DIMENSIONES Y PESOS

Tamaño	Unidad	2"	2-1/2"	3"	4"	5"	6"	8"	10"	12"	14"	16"	18"	20"	24"	26"	28"	30"	36"
L (RF-BW)	pulg	8.5	9.5	11.12	12	15	15.88	16.5	18	19.75	30	33	36	39	45	49	53	55	68
L (RF-BW)	mm	216	241	283	305	381	403	419	457.2	502	762	838	914	991	1143	1244.6	1346.2	1397	1727
L (RTJ)	pulg	9.12	10.12	11.74	12.62	15.62	16.5	17.12	18.62	20.37	30.62	33.62	36.62	39.75	45.88	-	-	-	-
L (RTJ)	mm	232	257	298	321	397	419	435	473	518	778	854	930	1010	1165	-	-	-	-
B	pulg	2	2.52	3	4	5	6	8	10	12	13.25	15.25	17	19.02	25	27	27.25	29	34.49
B	mm	51	64	76	102	127	152	203	254	305	337	387	432	483	635	686	692	736.6	876
H	pulg	14.06	14.8	17.32	19.84	22.13	25.87	30.59	36.3	42.48	46.61	52.24	59.57	64.29	75.43	82.68	92.05	102.56	110.04
H	mm	357	376	440	504	562	657	777	922	1079	1184	1327	1513	1633	1916	2100	2338	2605	2795
W	inch	7.87	9.84	9.84	11.81	11.81	13.78	15.75	17.72	19.69	22.05	25.2	25.2	28.35	28.35	27.95	31.5	31.5	31.5
W	mm	200	250	250	300	300	350	400	450	500	560	640	640	720	720	710*	800*	800*	800*
PESO	KG	26	36	50	70	97	144	208	296	466	762	909	1186	1498	2497	3200	3450	4200	6050
PESO	LB	57	79	110	154	214	318	458	652	1028	1680	2004	2615	3298	5505	7055	7606	9260	13338

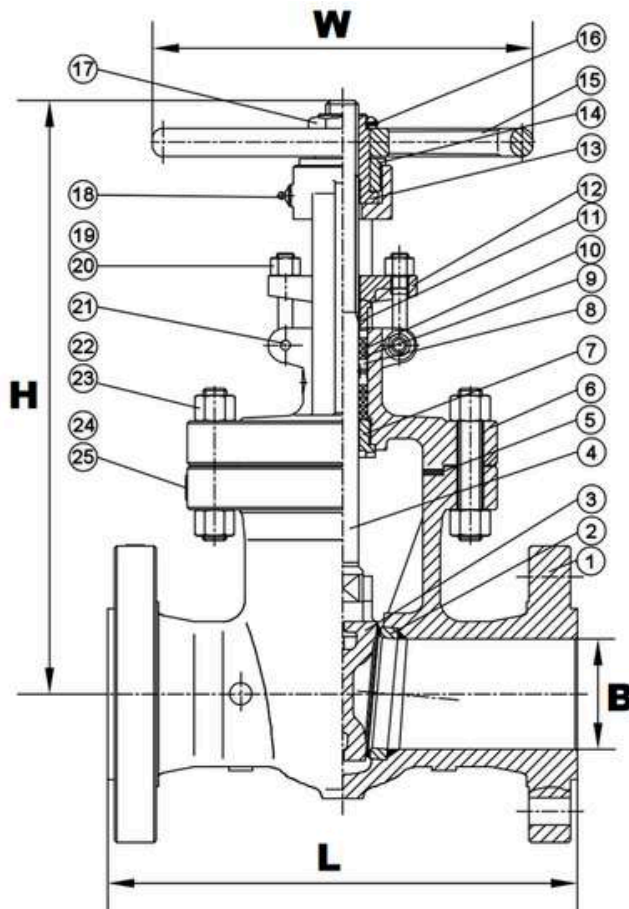
VÁLVULA DE COMPUERTA

CLASE 600

- Cuerpo acero fundido **A216 WCB**
- Diseño conforme **API600**
- Vástago ascendente **OS&Y**
- Bonete bridado
- Extremos bridados cara realzada **RF**
- Dimensiones de bridas **ASME B16.5**
- Estandar de pruebas **API 598**



VTK
VALVES



LISTA DE MATERIALES

NO.	PARTE	MATERIAL
1	Cuerpo	A216 WCB
2	Anillo del asiento	A105
2	Superficie del asiento	HF (STL.6 / CoCr-A)
3	Compuerta	A216 WCB
3	Superficie de compuerta	13CR (ER410)
4	Vástago	A182 F6a
5	Junta	O8F + Grafito flexible
6	Bonete	A216 WCB
7	Asiento trasero	A276 410
8	Anillo de distancia	A276 410
9	Empaque	F304 + Grafito + C.I.
10	Empaque	Grafito flexible + C.I.
11	Prensaestopa	A276 410
12	Brida del prensaestopa	A216 WCB
13	Tuerca del vástago	A439-D2
14	Tuerca del prensaestopa	Acero al carbón
15	Volante	Hierro dúctil
16	Tornillo	Acero al carbón
17	Tuerca de seguridad	Acero al carbón
18	Engrasador	Acero al carbón
19	Perno de ojo	A193 B7
20	Tuerca de ojo	A194 2H
20	Pasador	Acero al carbón
22	Perno	A193 B7
23	Tuerca	A194 2H
24	Remache	AISI 304
25	Placa de identificación	AISI 304

DIMENSIONES Y PESOS

Tamaño	Unidad	2"	2-1/2"	3"	4"	5"	6"	8"	10"	12"	14"	16"	18"	20"	24"
L(RF-BW)	pulg	11.5	13	14	17	20	22	26	31	33	35	39	43	47	55
L(RF-BW)	mm	292	330	356	432	508	559	660	787.4	838	889	991	1092	1194	1397
L(RTJ)	pulg	11.62	13.11	14.12	17.12	20.12	22.12	26.14	31.14	33.11	35.12	39.13	43.11	47.25	55.35
L(RTJ)	mm	295	333	359	435	511	562	664	791	841	892	994	1095	1200	1406
B	pulg	2	2.52	3	4	5	6	7.87	9.76	11.73	12.87	14.76	16.5	18.27	22.01
B	mm	51	64	76	102	127	152	200	248	298	327	375	419	464	559
H	pulg	14.69	16.73	17.91	21.46	23.82	26.61	34.84	39.76	45.35	50.55	54.72	58.66	64.96	77.6
H	mm	373	425	455	545	605	676	885	1010	1152	1284	1390	1490	1650	1971
W	pulg	9.84	9.84	11.81	13.78	15.75	17.72	19.69	25.2	25.2	27.95	27.95	27.95	27.95	31.5
W	mm	250	250	300	350	400	450	500	640	640	710*	710*	710*	710*	800*
PESO	KG	33	58	63	108	180	216	460	672	848	1080	1303	1963	2844	3935
PESO	LB	73	129	139	238	397	476	1014	1482	1870	2380	2872	4328	6270	8675

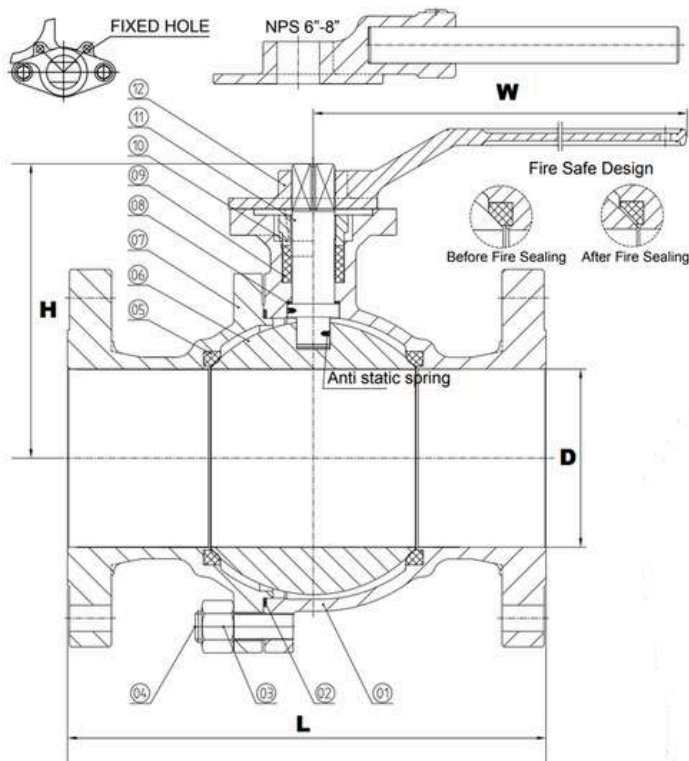
VÁLVULA DE BOLA

CLASE 150

- Cuerpo Acero Fundido **A216 WCB** de 2 Piezas
- Bola Flotante **SS316**
- Full Port
- ISO 5211 para Actuador a partir de 3" en adelante
- Extremos bridados cara realzada **RF**
- Dimensiones de bridas **ASME B16.5**
- Estandar de Pruebas de Presión **API 598**



VTK
VALVES



LISTA DE MATERIALES

NO.	PARTE	MATERIAL
1	Cuerpo	A-216 WCB
2	Empaque de Cuerpo	SS 304 + Grafito / PTFE
3	Tuerca	A194 - 2H
4	Espárrago	A193 - B7
5	Asiento	PTFE / RPTFE
6	Bola	A182 - F316
7	Tapa (Bonete)	A216 - WCB
8	Arandela de Empuje	PTFE
9	Empaque (Packing)	Grafito / RPTFE
10	Prensaestopas	A216 - WCB
11	Vástago	SS 316
12	Palanca	A216 - WCB

DIMENSIONES Y PESOS

Tamaño	Unidad	2"	2-1/2"	3"	4"	6"	8"
D	pulg	2.01	2.52	2.99	4.02	5.98	7.99
D	mm	51	64	76	102	152	203
L	pulg	7	7.5	8	9	15.5	18
L	mm	178	190	203	229	394	457
H	pulg	5.51	6.5	7.01	9.06	12.2	13.78
H	mm	140	165	178	230	310	350
W	pulg	9.84	11.81	13.78	19.69	31.5	39.37
W	mm	250	300	350	500	800	1000
Peso	lbs	26.5	39.7	52.9	83.8	180.8	319.7
Peso	kg	12	18	24	38	82	145
Torque	N·m	30	60	80	130	250	470

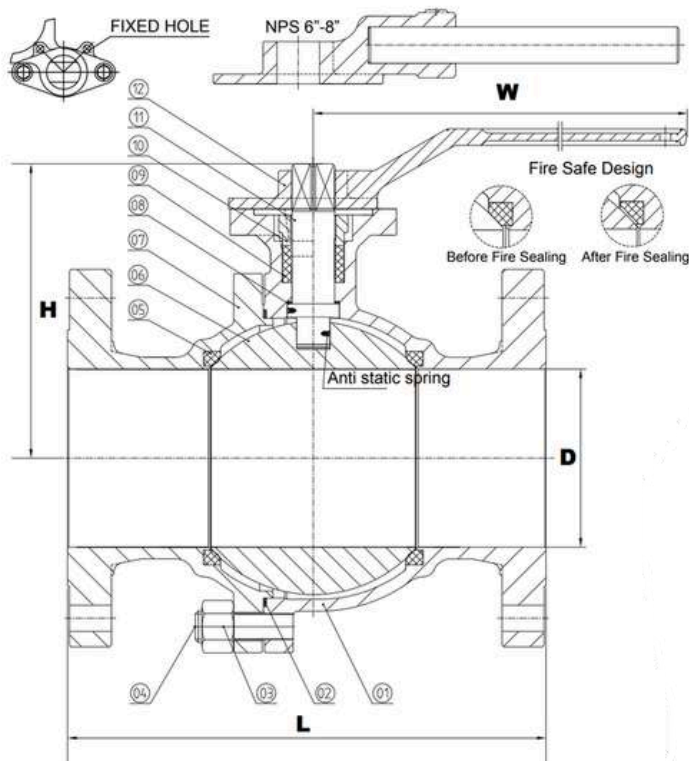
VÁLVULA DE BOLA

CLASE 300

- Cuerpo Acero Fundido **A216 WCB** de 2 Piezas
- Bola Flotante **SS316**
- Full Port
- ISO 5211 para Actuador a partir de 3" en adelante
- Extremos bridados cara realzada **RF**
- Dimensiones de bridas **ASME B16.5**
- Estandar de Pruebas de Presión **API 598**



VTK
VALVES



LISTA DE MATERIALES

NO.	PARTE	MATERIAL
1	Cuerpo	A-216 WCB
2	Empaque de Cuerpo	SS 304 + Grafito / PTFE
3	Tuerca	A194 - 2H
4	Espárrago	A193 - B7
5	Asiento	PTFE / RPTFE
6	Bola	A182 - F316
7	Tapa (Bonete)	A216 - WCB
8	Arandela de Empuje	PTFE
9	Empaque (Packing)	Grafito / RPTFE
10	Prensaestopas	A216 - WCB
11	Vástago	SS 316
12	Palanca	A216 - WCB

DIMENSIONES Y PESOS

Tamaño	Unidad	2"	3"	4"	6"	8"
D	pulg	2.01	2.99	4.02	5.98	7.99
D	mm	51	76	102	152	203
L	pulg	8.5	11.12	12	15.88	19.75
L	mm	216	283	306	403	502
H	pulg	5.59	7.01	9.06	12.2	13.78
H	mm	142	178	230	310	350
W	pulg	9.84	13.78	19.69	31.5	39.37
W	mm	250	350	500	800	1000
Peso	lbs.	35.3	75	123.5	275.6	489.4
Peso	kg	16	34	56	125	222
Torque	N·m	60	140	260	930	1550

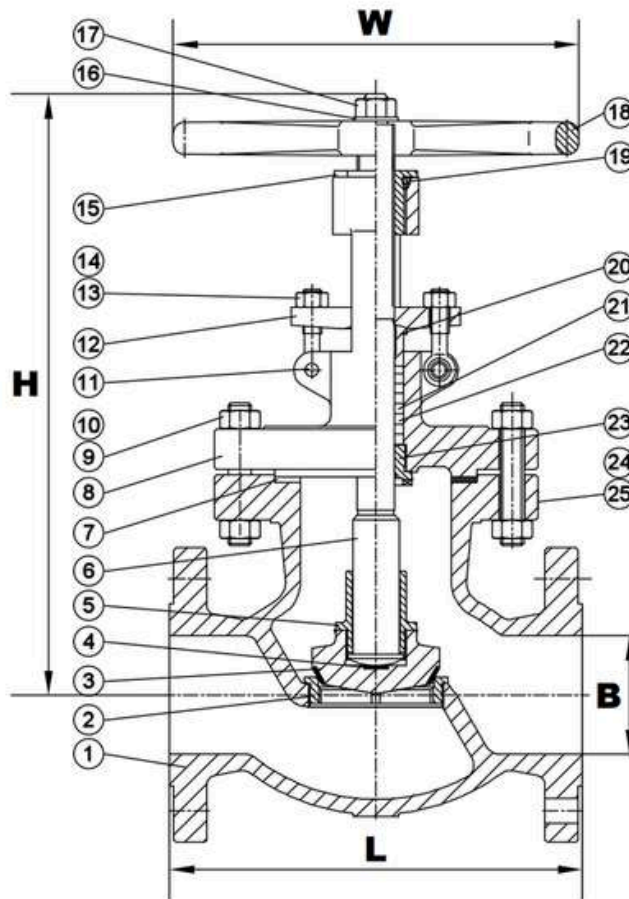
VÁLVULA DE GLOBO

CLASE 150

- Cuerpo acero fundido **A216 WCB**
- Diseño conforme **API600**
- Vástago ascendente **OS&Y**
- Bonete bridado
- Extremos bridados cara realizada **RF**
- Dimensiones de bridas **ASME B16.5**
- Estandar de pruebas **API 598**



**VTK
VALVES**



LISTA DE MATERIALES

NO.	PARTE	MATERIAL
1	Cuerpo	A216 WCB
2	Anillo de Asiento	A105
	Superficie	HF (STL.6/CoCr-A)
3	Disco	A105
	Superficie de Asiento	13CR (ER410)
4	Placa de Empuje	13CR
5	Cubierta del Disco	A276 410
6	Vástago	A182 F6a
7	Empaque	O8F + Grafito Flexible
8	Bonete	A216 WCB
9	Perno	A193 B7
10	Tuerca	A194 2H
11	Pasador	Acero al Carbón
12	Brida del Prensaestopa	A216 WCB
13	Perno de Ojo	A193 B7
14	Tuerca de Ojo	A194 2H
15	Tuerca del Vástago	A439-D2
16	Empaque	Acero al Carbón
17	Tuerca del Volante	Acero al Carbón
18	Volante	Hierro Dúctil
19	Tornillo	Acero al Carbón
20	Prensaestopa	A276 410
21	Empaque	F304 + Grafito + C.I.
22	Empaque	Grafito Flexible + C.I.
23	Asiento Trasero	A276 410
24	Remache	ALSI 304
25	Placa de Identificación	ALSI 304
26	Guía	Acero al Carbón
27	Pasador	Acero al Carbón
28	Caja de Engranés	Acero al Carbón
29	Perno Hexagonal	Acero al Carbón

DIMENSIONES Y PESOS

Tamaño	Unidad	2"	2-1/2"	3"	4"	5"	6"	8"	10"	12"	14"	16"	18"	20"	24"
L (RF-BW)	pulg	8	8.5	9.5	11.5	14	16	19.5	24.5	27.5	31	36	38.5	38.5	51
L (RF-BW)	mm	203	216	241	292	356	406	495	622	699	787	914	978	978	1295
L (RTJ)	pulg	8.5	9	10	12	14.5	16.5	20	25	28	31.5	36.5	39.02	39.02	51.5
L (RTJ)	mm	216	229	254	305	368	419	508	635	711	800	927	991	991	1308
B	pulg	2	2.52	3	4	5	6	8	10	12	13.25	15.25	17.25	19.25	23.25
B	mm	51	64	76	102	127	152	203	254	305	337	387	438	489	591
H	pulg	12.83	13.78	13.94	17.72	17.99	18.86	21.65	25.43	32.84	35.63	39.37	45.67	43.31	51.97
H	mm	326	350	354	450	457	479	550	646	834	905	1000	1160	1100	1320
W	pulg	7.87	9.84	9.84	11.81	11.81	13.78	15.75	17.72	22.05	27.95	27.95	27.95	27.95	31.5
W	mm	200	250	250	300	300	350	400	450	560	710*	710*	710*	710*	800*
Peso	kg	22	31	40	59	75	96	161	278	506	519	810	1040	1172	2032
Peso	lb	49	68	88	130	165	212	355	613	1116	1144	1786	2293	2584	4480

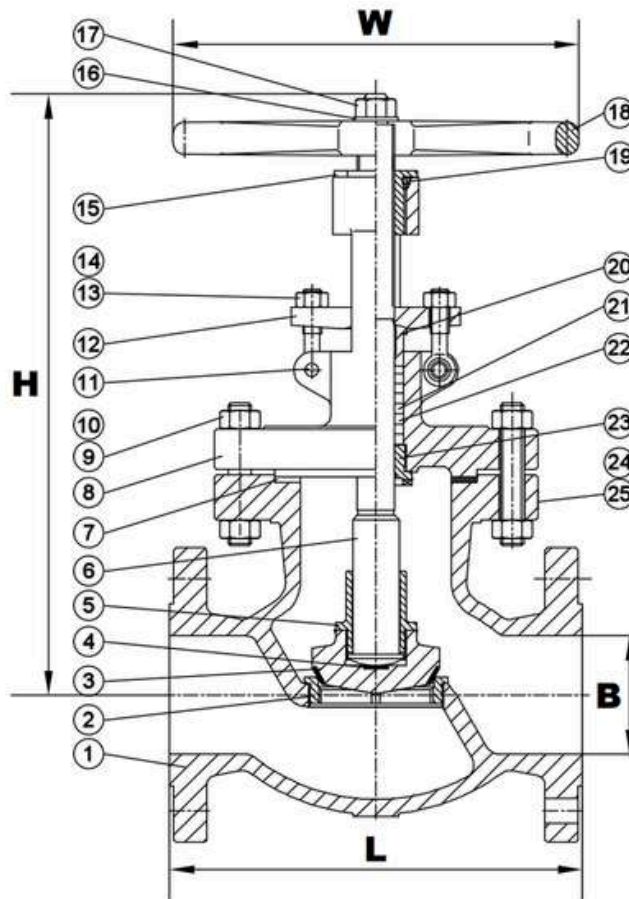
VÁLVULA DE GLOBO

CLASE 300

- Cuerpo acero fundido **A216 WCB**
- Diseño conforme **API600**
- Vástago ascendente **OS&Y**
- Bonete bridado
- Extremos bridados cara realizada **RF**
- Dimensiones de bridas **ASME B16.5**
- Estandar de pruebas **API 598**



**VTK
VALVES**



LISTA DE MATERIALES

NO.	PARTE	MATERIAL
1	Cuerpo	A216 WCB
2	Anillo de Asiento	A105
	Superficie	HF (STL.6/CoCr-A)
3	Disco	A105
	Superficie de Asiento	13CR (ER410)
4	Placa de Empuje	13CR
5	Cubierta del Disco	A276 410
6	Vástago	A182 F6a
7	Empaque	O8F + Grafito Flexible
8	Bonete	A216 WCB
9	Perno	A193 B7
10	Tuerca	A194 2H
11	Pasador	Acero al Carbón
12	Brida del Prensaestopa	A216 WCB
13	Perno de Ojo	A193 B7
14	Tuerca de Ojo	A194 2H
15	Tuerca del Vástago	A439-D2
16	Empaque	Acero al Carbón
17	Tuerca del Volante	Acero al Carbón
18	Volante	Hierro Dúctil
19	Tornillo	Acero al Carbón
20	Prensaestopa	A276 410
21	Empaque	F304 + Grafito + C.I.
22	Empaque	Grafito Flexible + C.I.
23	Asiento Trasero	A276 410
24	Remache	ALSI 304
25	Placa de Identificación	ALSI 304
26	Guía	Acero al Carbón
27	Pasador	Acero al Carbón
28	Caja de Engranés	Acero al Carbón
29	Perno Hexagonal	Acero al Carbón

DIMENSIONES Y PESOS

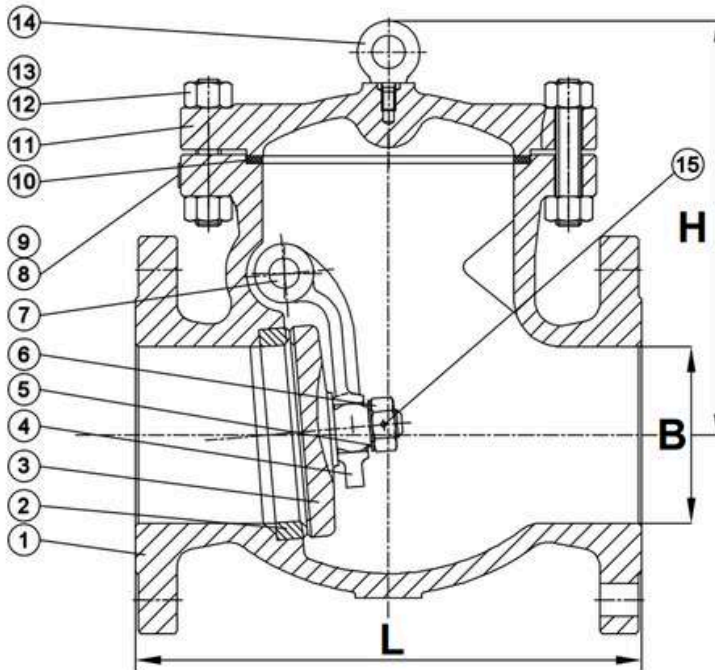
Tamaño	Unidad	2"	2-1/2"	3"	4"	5"	6"	8"	10"	12"	14"	16"	18"
L (RF-BW)	pulg	10.5	11.5	12.5	14	15.75	17.5	22	24.5	28	33	34	38.5
L (RF-BW)	mm	267	292	318	356	400	444	559	622	711	838	864	977
L (RTJ)	pulg	11.14	12.13	13.11	14.61	16.38	18.11	22.64	25.12	28.62	33.62	34.65	39.09
L (RTJ)	mm	283	308	333	371	416	460	575	638	727	854	880	993
B	pulg	2	2.52	3	4	5	6	8	10	12	13.25	15.25	17.01
B	mm	51	64	76	102	127	152	203	254	305	337	387	432
H	pulg	12.8	15.35	16.14	19.92	20.55	22.24	31.89	32.17	34.29	36.22	41.54	45.67
H	mm	325	390	410	506	522	565	810	817	871	920	1055	1160
W	pulg	7.87	9.84	9.84	11.81	13.78	15.75	19.69	22.05	22.05	27.95	27.95	27.95
W	mm	200	250	250	300	350	400	500	560	560	710*	710*	710*
Peso	kg	29	41	55	79	130	148	292	412	568	723	1072	1343
Peso	lb	64	90	121	174	287	326	644	908	1252	1594	2363	2961

VÁLVULA DE RETENCIÓN CHECK

CLASE 150

- Cuerpo acero fundido **A216 WCB**
- Diseño conforme **API600**
- Swing Type Disc - Clapeta
- Bonete bridado
- Extremos bridados cara realizada **RF**
- Dimensiones de bridas **ASME B16.5**
- Estandar de pruebas **API 598**

VTK
VALVES



LISTA DE MATERIALES

NO.	PARTE	MATERIAL
1	Cuerpo	A216 WCB
2	Anillo de Asiento	A105
	Superficie	HF (STL.6/CoCr-A)
3	Disco	A105
	Superficie de Asiento	13CR (ER410)
4	Bisagra	A216 WCB
5	Arandela	A276 410
6	Tuerca	A276 410
7	Pasador	A276 410
8	Remache	ANSI 304
9	Placa de Identificación	ANSI 304
10	Empaque	O8F + Grafito Flexible
11	Bonete	A216 WCB
12	Perno	A193 B7
13	Tuerca	A194 2H
14	Perno de Ojo	Acero al Carbón
15	Pasador	ANSI 304
16	Empaque	Hierro Suave
17	Tapón	A276 410
18	Empaque	Hierro Suave
19	Prensaestopa	A276 410
20	Perno Hexagonal	Acero al Carbón

DIMENSIONES Y PESOS

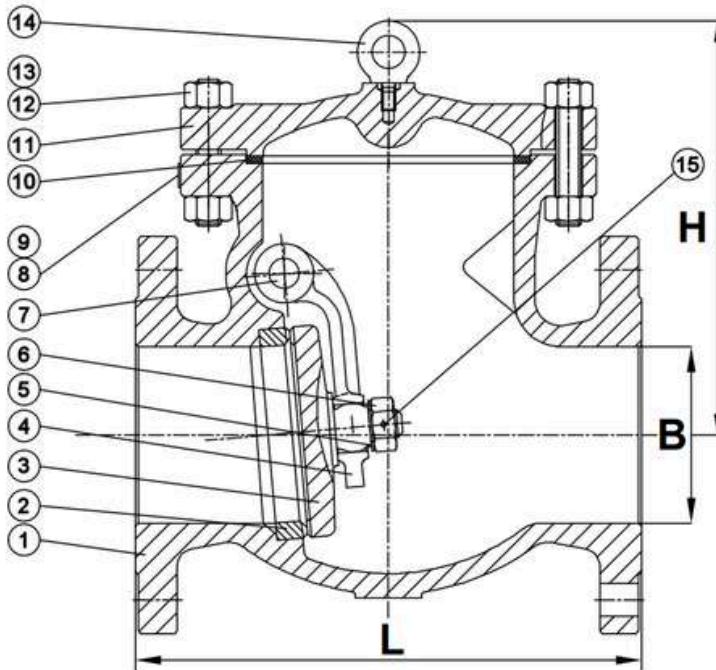
Tamaño	Unidad	2"	2-1/2"	3"	4"	5"	6"	8"	10"	12"	14"	16"	18"	20"	24"	28"	30"
L (RF/BW)	pulg	8	8.5	9.5	11.5	13	14	19.5	24.5	27.5	31	34	38.5	38.5	51	57	60
L (RF/BW)	mm	203	216	241	292	330	356	495.3	622	698	787	864	978	978	1295	1448	1524
L (RTJ)	pulg	8.5	9	10	12	13.5	14.5	20	25	28	31.5	34.5	39	39	51.5	-	-
L (RTJ)	mm	216	229	254	305	343	368	508	635	711	800	876	991	991	1308	-	-
B	pulg	2	2.52	3	4	5	6	8	10	12	13.25	15.25	17.25	19.25	23.25	27.25	29.25
B	mm	51	64	76	102	127	152	203	254	305	337	387	438	489	591	692	743
H	pulg	5.28	6.06	6.61	8.9	10.31	10.55	13.31	15.75	18.43	20.59	21.85	23.66	24.65	28.54	31.42	37.44
H	mm	134	154	168	226	262	268	338	400	468	523	555	601	626	725	798	951
Peso	kg	17	24	28	42	54	68	118	179	302	401	510	638	717	1162	1532	2100
Peso	lb	38	53	62	93	119	150	260	395	666	884	1124	1407	1580	2562	3378	4630

VÁLVULA DE RETENCIÓN CHECK

CLASE 300

- Cuerpo acero fundido **A216 WCB**
- Diseño conforme **API600**
- Swing Type Disc - Disco Tipo Columpio
- Bonete bridado
- Extremos bridados cara realzada **RF**
- Dimensiones de bridas **ASME B16.5**
- Estandar de pruebas **API 598**

VTK
VALVES



LISTA DE MATERIALES

NO.	PARTE	MATERIAL
1	Cuerpo	A216 WCB
2	Anillo de Asiento	A105
	Superficie	HF (STL.6/CoCr-A)
3	Disco	A105
	Superficie de Asiento	13CR (ER410)
4	Bisagra	A216 WCB
5	Arandela	A276 410
6	Tuerca	A276 410
7	Pasador	A276 410
8	Remache	ANSI 304
9	Placa de Identificación	ANSI 304
10	Empaque	O8F + Grafito Flexible
11	Bonete	A216 WCB
12	Perno	A193 B7
13	Tuerca	A194 2H
14	Perno de Ojo	Acero al Carbón
15	Pasador	ANSI 304
16	Empaque	Hierro Suave
17	Tapón	A276 410
18	Empaque	Hierro Suave
19	Prensaestopa	A276 410
20	Perno Hexagonal	Acero al Carbón

DIMENSIONES Y PESOS

Tamaño	Unidad	2"	2-1/2"	3"	4"	5"	6"	8"	10"	12"	14"	16"	18"	20"	24"	30"
L (RF/BW)	pulg	10.5	11.5	12.5	14	15.75	17.5	21	24.5	28	33	34	38.5	40	53	62.75
L (RF/BW)	mm	287	292	318	356	400	444	533	622	711	838	864	978	1016	1346	1594
L (RTJ)	pulg	11.14	12.13	13.11	14.61	16.38	18.11	21.62	25.12	28.62	33.62	34.61	39.13	40.75	53.86	-
L (RTJ)	mm	283	308	333	371	416	460	549	638	727	854	879	994	1035	1368	-
B	pulg	2	2.52	3	4	5	6	8	10	12	13.25	15.25	17.01	19.02	22.99	28.94
B	mm	51	64	76	102	127	152	203	254	305	337	387	432	483	584	735
H	pulg	5.95	6.22	7.09	9.96	10.98	11.85	14.13	17.44	19.65	22.76	24.1	26.61	28.31	30.67	41.65
H	mm	151	158	180	253	279	301	359	443	499	578	612	676	719	779	1058
Peso	kg	21	28	40	60	84	108	184	298	425	680	840	1025	1320	1960	4013
Peso	lb	46	62	88	132	185	238	406	657	937	1499	1852	2260	2910	4321	8847

Promesa de Calidad

- ✓ Válvulas instaladas en campo exitosamente para múltiples aplicaciones industriales
- ✓ Materiales certificados y fabricación bajo estándares internacionales
- ✓ Compatibilidad total con normas industriales
- ✓ Experiencia suministrando a diferentes industrias

VTK
VALVES

